

PICKUP RAM 1500 6 VEL

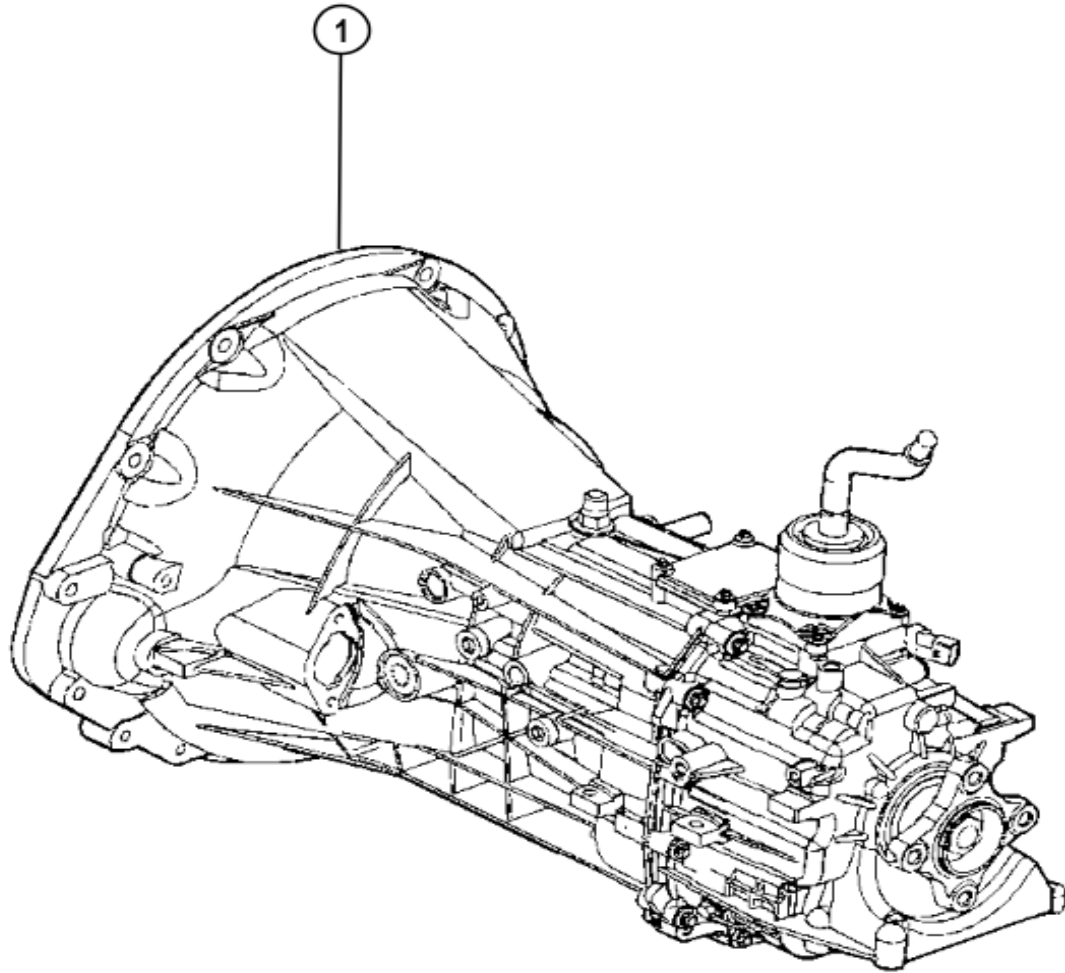


Transmisión

P
A
R
T
E
S

Y

M
A
S



PICKUP RAM 1500 6 VEL

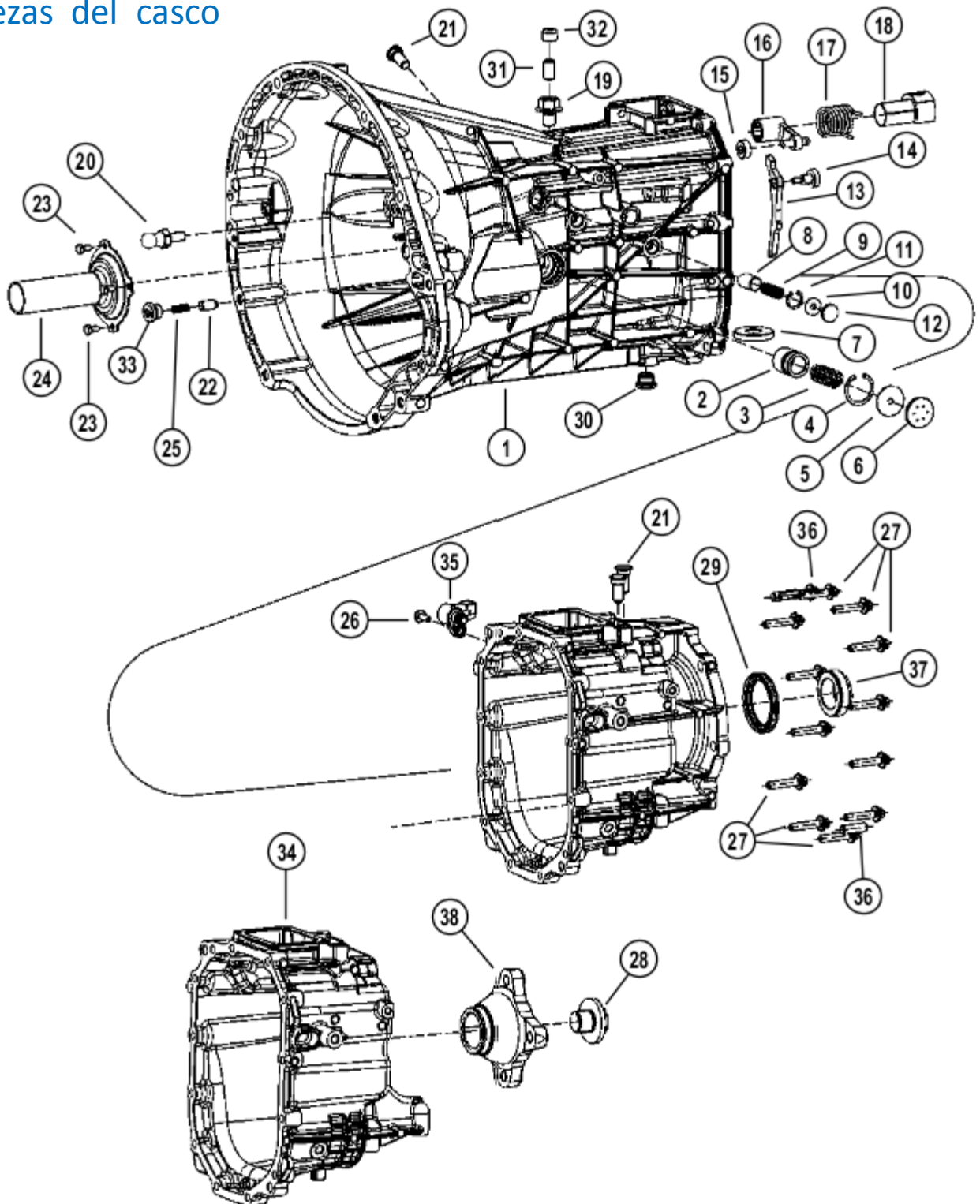


Piezas del casco

P
A
R
T
E
S

Y

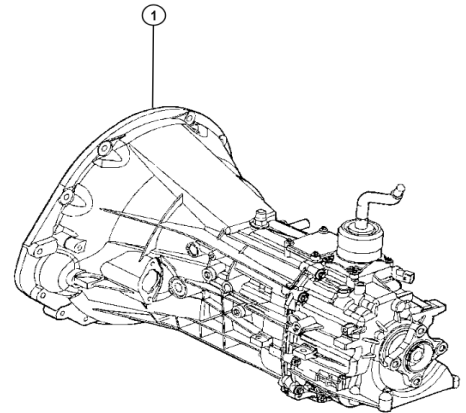
M
A
S



PICKUP RAM 1500 6 VEL



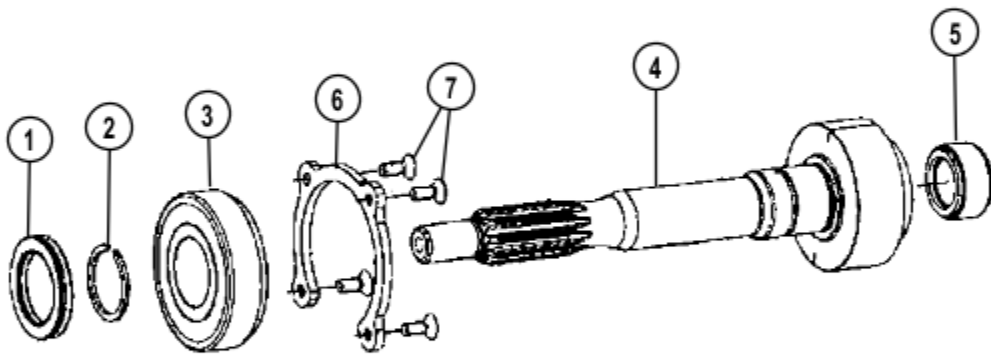
Barra de mando y partes de entrada



P
A
R
T
E
S

Y

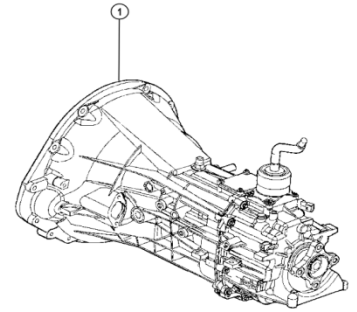
M
A
S



PICKUP RAM 1500 6 VEL



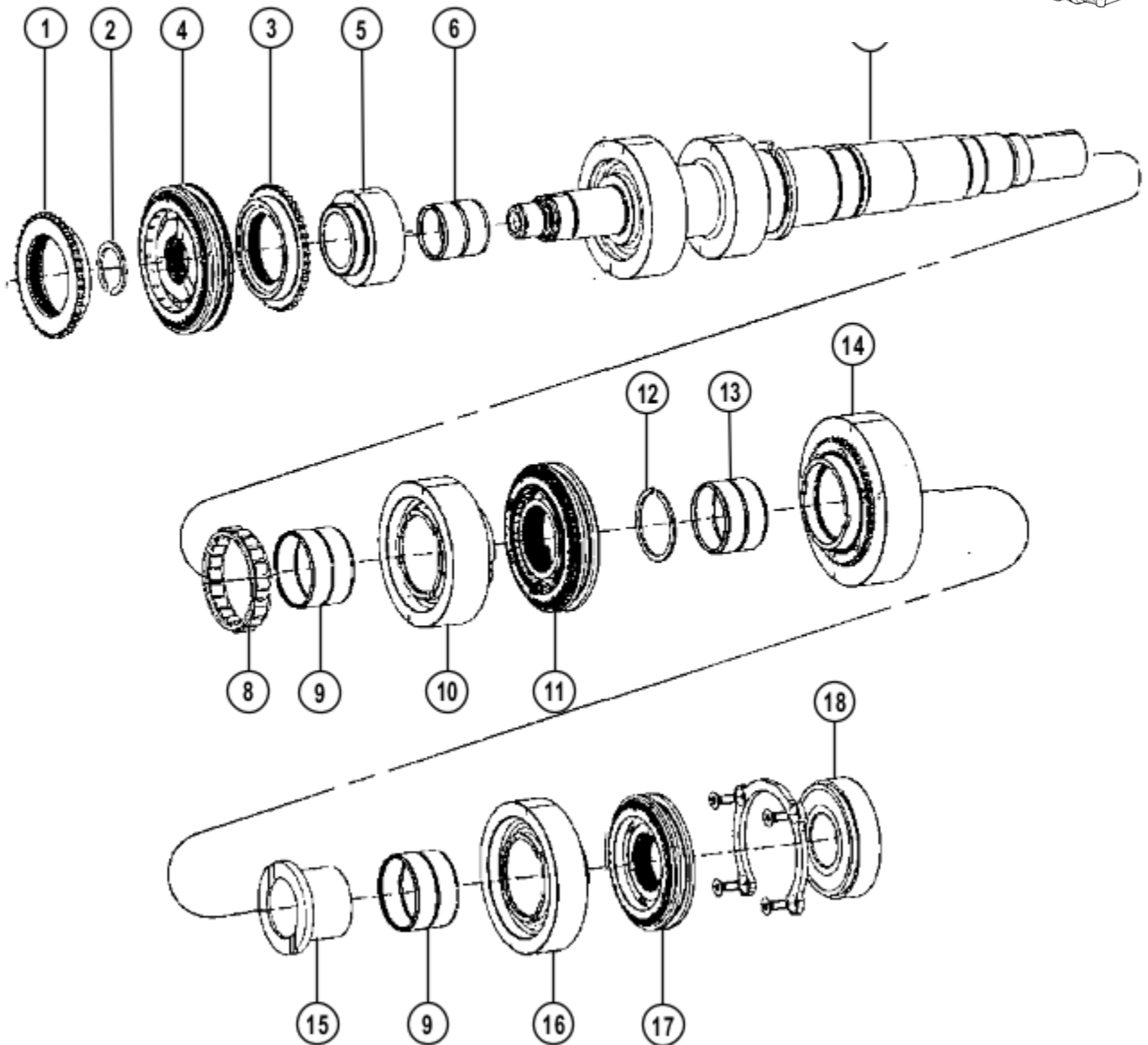
Barra principal y piezas de salida



P
A
R
T
E
S

Y

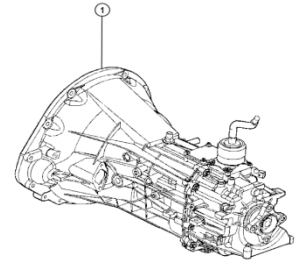
M
A
S



PICKUP RAM 1500 6 VEL



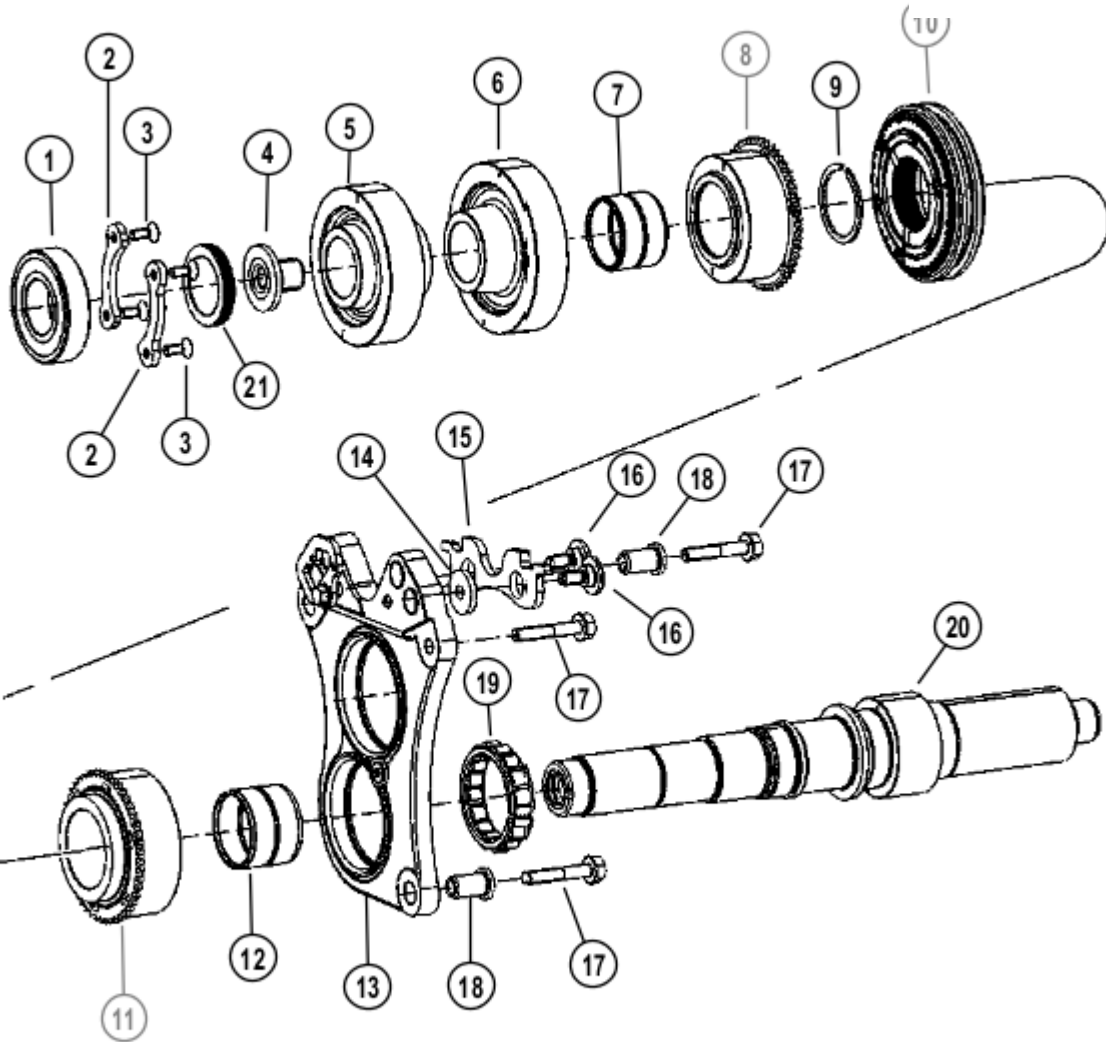
Tren de engrane y piezas secundarias



P
A
R
T
E
S

Y

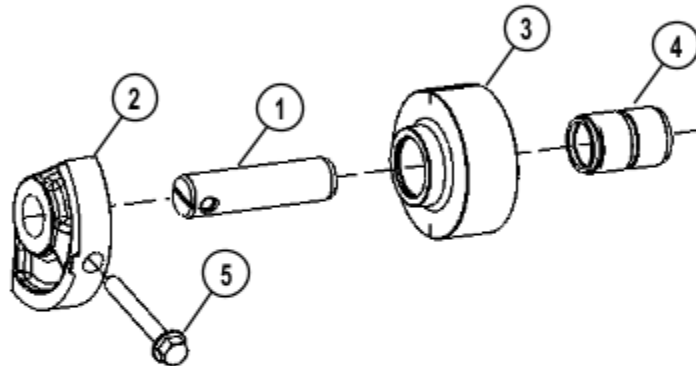
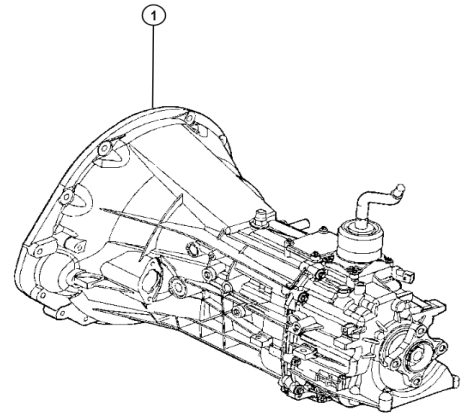
M
A
S



PICKUP RAM 1500 6 VEL



Conjunto loco de reversa



P
A
R
T
E
S

Y

M
A
S

PICKUP RAM 1500 6 VEL

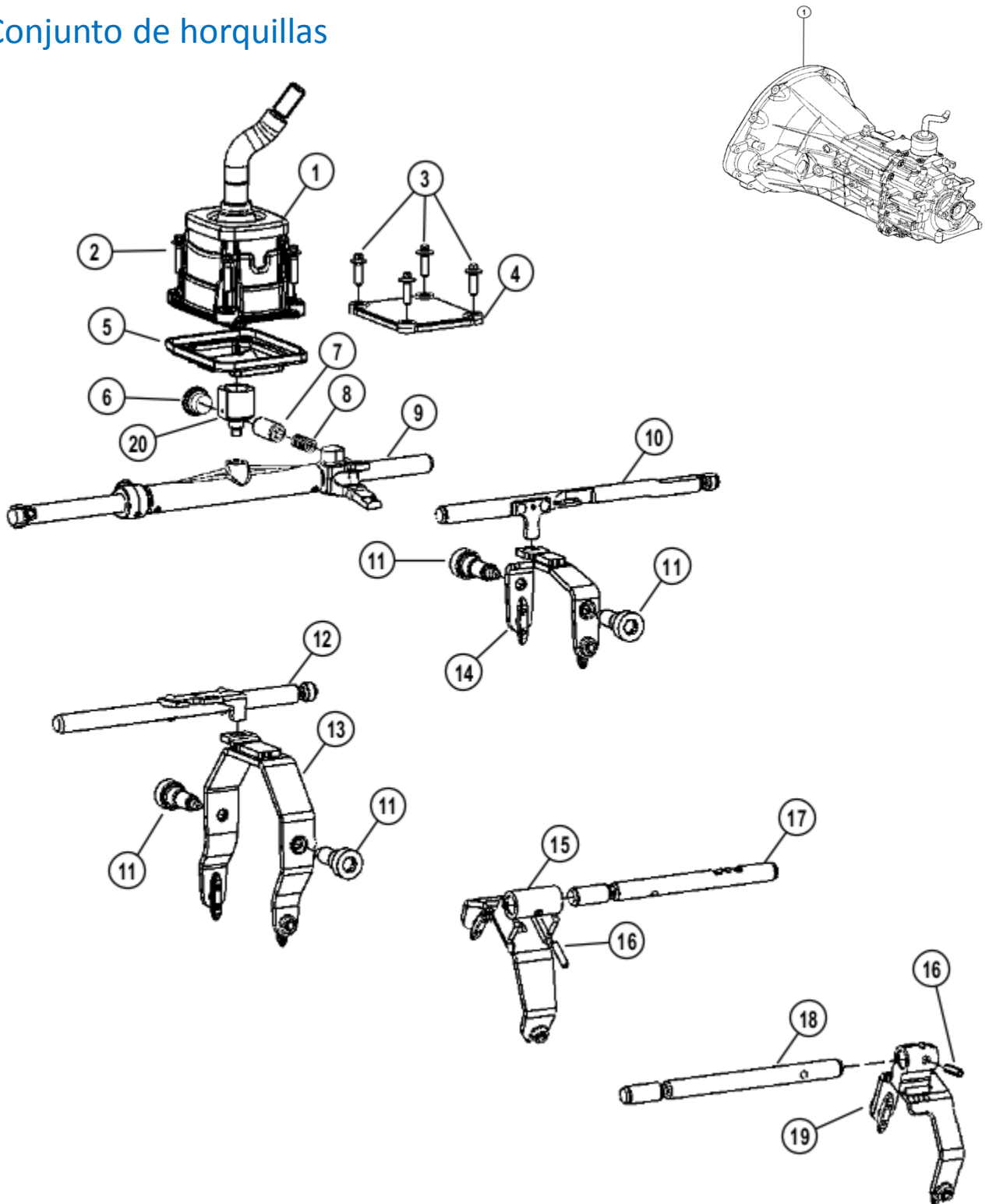


Conjunto de horquillas

P
A
R
T
E
S

Y

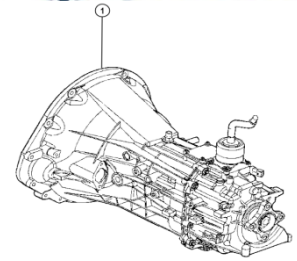
M
A
S



PICKUP RAM 1500 6 VEL



Palanca y sistema de velocidades



P
A
R
T
E
S

Y

M
A
S

